

CLESTI / CLEME DE RIDICARE SI MANEVRARE PE VERTICALA

MODEL IP10

PRODUCTIE INTERPRODUCT



fig. 1

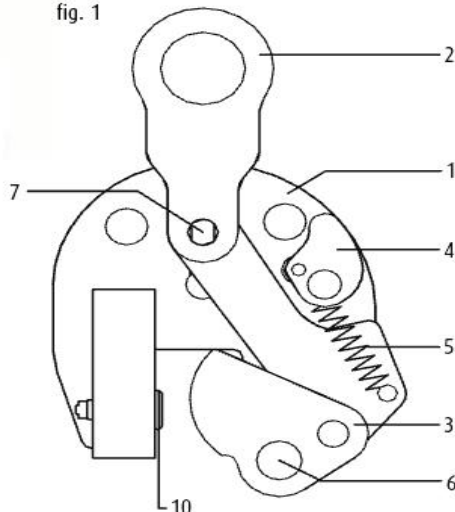
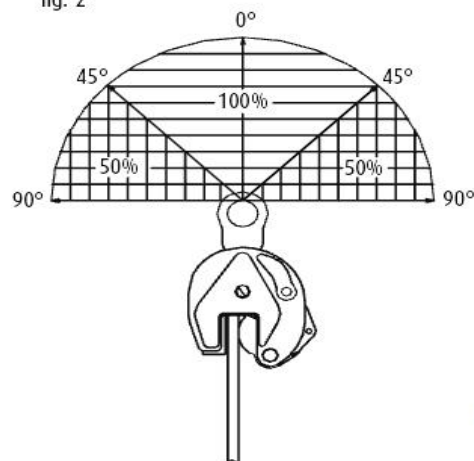


fig. 2



Dimensions in mm

Diagrama cleste verticale InterProduct Model IP 10

MODEL	STOCK NO.	CAPACITATE (TONE)	DESCHIDERE (R) mm	B	C	D	E	F	G	H	J	K	GREUTATE PROPRIE (kg)
0,5 IP10	2701674	0,5	0-16	44	128	207	30	115	41	28	-	10	1,8
1 IP 10	2701662	1	0-20	45	139	215	30	126	41	38	-	10	2,2
2 IP 10	2701676	2	0-35	78	201	336	70	190	61	55	-	16	7,6
3 IP 10	2701664	3	0-40	100	253	436	75	225	78	60	-	20	13,8
4,5 IP 10	2701666	4,5	0-40	100	253	436	75	232	82	65	-	20	15
6 IP 10	2701668	6	0-50	126	302	515	80	292	84	95	40	20	23,5
6 IP 10/J	2701705	6	50-100	126	302	515	80	342	84	95	40	20	28,5
9 IP 10	2701670	9	0-50	126	325	550	80	310	92	105	44	25	27,5
9 IP 10/J	2701672	9	50-100	126	325	555	80	360	92	105	44	25	28,5
12 IP 10	2701678	12	0-54	160	391	580	80	331	117	137	41	25	49
12 IP 10/J	2701680	12	54-108	178	439	630	80	415	117	137	41	25	58
16 IP 10	2701682	16	5-64	178	465	690	88	397	119	153	45	25	68
16 IP 10/J	2701684	16	64-128	208	521	746	88	472	119	161	45	25	90
22,5 IP 10	2701686	22,5	5-80	222	554	800	110	470	136	186	49	25	108
22,5 IP 10/J	2701688	22,5	80-155	253	628	880	110	575	136	196	49	25	110
30 IP 10	2701690	30	5-80	222	545	800	110	470	152	186	54	30	48
30 IP 10/J	2701692	30	80-155	250	620	880	110	565	152	196	54	30	152

Cleste de ridicare vertical pentru ridicarea, manevrare, rotire si transportul foilor de tabla sau confectiilor metalice de la orizontala la verticala si inapoi la orizontala

Cleste cu ochi fix

IP10 Cleste model standard pentru materiale cu duritate 37Rc (345 HB)

IPU10/J – deschidere mare a falclilor

Disponibil intre capacitati de ridicare 0,5 T si 30 T

Sunt disponibile kituri de schimb pentru piese de schimb

Toti clesti de ridicare IP 10 sunt echipati cu RFID

Pentru instructiuni de utilizare va rugam consultati : Asistent alegere clesti

Pentru alte detalii consultati echipa de vanzari Total Race !!!